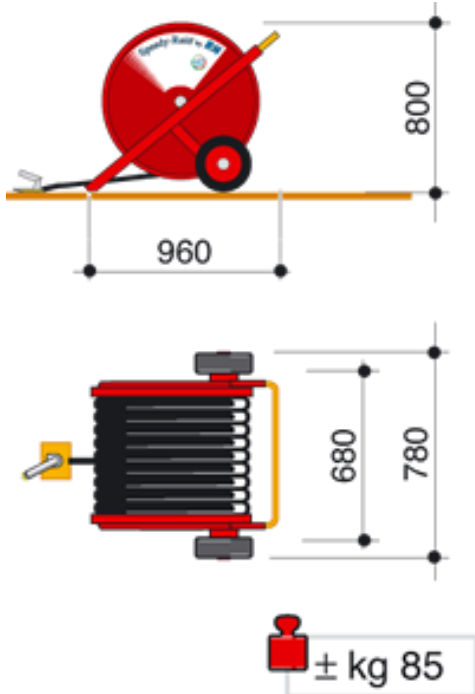


SPEEDY RAIN 300



Dĺžka návinu	Priemer	Dýza	Pracovný tlak		Prietok		Dosah vodného dela	Šírka zavlažovanej plochy		Rýchlosť návinu (m/h)					
			Zavlažovač	Vodné delo				Bez vetra	Odporúčané	10	15	20	25	30	40
										Závlahová dávka (mm)					
									85%						
m	φmm	mm	bar	bar	l/sec	m ³ /h	m	m	m	mm/H ₂ O					
90	32	6	2,0	1,5	0,47	1,68	13	26	22,1	7,6	5,1	3,8	3,0	2,5	1,9
			2,7	2	0,53	1,92	14,5	29	24,7	7,8	5,2	3,9	3,1	2,6	1,9
			5,2	4	0,75	2,7	17,5	35	29,8	9,1	6,1	4,5	3,6	3,0	2,3
		7	2,4	1,5	0,62	2,22	14	28	23,8	9,3	6,2	4,7	3,7	3,1	2,3
			3,1	2	0,70	2,52	15	30	25,5	9,9	6,6	4,9	4,0	3,3	2,5
			6,1	4	1,00	3,6	18,5	37	31,5	11,4	7,6	5,7	4,6	3,8	2,9