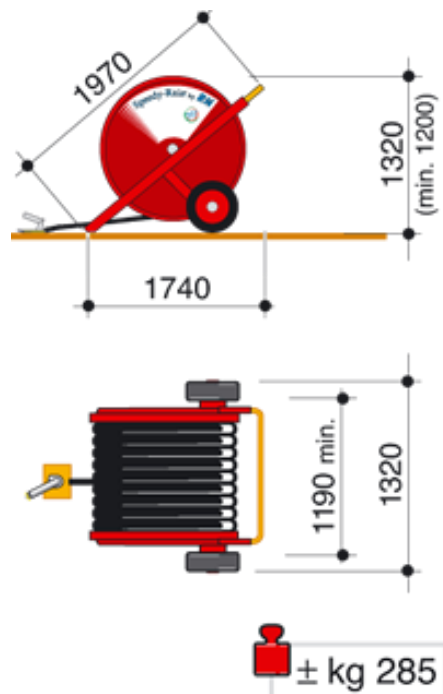


# SPEEDY RAIN 505



Dĺžka návinu	Priemer	Dýza	Pracovný tlak		Prietok		Dosah vodného dela	Šírka zavlažovanej plochy		Rýchlosť návinu (m/h)					
			Zavlažovač	Vodné delo				Bez vetra	Odporúčané	10	15	20	25	30	40
										Čas navíjania v hodinách					
										9,0	6,0	4,5	3,6	3,0	2,3
										Závlahová dávka (mm)					
										85%					
m	φmm	mm	bar	bar	l/sec	m <sup>3</sup> /h	m	m	m	mm/H <sub>2</sub> O					
170	50 1"1/2	10	3,0	2	1,47	5,28	18	36	30,6	17,3	11,5	8,6	6,9	5,8	4,3
			4,2	3	1,78	6,42	20,5	41	34,9	18,4	12,3	9,2	7,4	6,1	4,6
			5,4	4	2,07	7,44	22	44	37,4	19,9	13,3	9,9	8,0	6,6	5,0
		12	3,4	2	2,12	7,62	19	38	32,3	23,6	15,7	11,8	9,4	7,9	5,9
			4,8	3	2,58	9,3	21	42	35,7	26,1	17,4	13,0	10,4	8,7	6,5
			6,2	4	2,98	10,7	23,5	47	40,0	26,9	17,9	13,4	10,8	9,0	6,7