

## a settori 30°

Cod. 10014

Attacco a vite femm. <b>Fem. connection screw</b> Raccord fileté fem. <b>Conexión con tornillo fem.</b> Anschluss mit Schraubenmutter		Inch	1 1/4
Peso netto <b>Net weight</b>	Cod. 10014 Kg		1,320
Poids net <b>Peso neto</b>	Cod. 10129 Kg		1,160
Net gewicht			
Dim. imb. per 12 irrigatori <b>Size/pack. for 12 rainguns</b> Dim./emb pour 12 arros. <b>Dim./emb. para 12 aspers.</b> Verpackungsausmaße für 12 Wasserbestäuber		cm	57x28x26



## circolare 30°

Cod. 10129



**Irrigatore di media portata** disponibile in due versioni, circolare e a settori regolabili. E' dotato di ugelli intercambiabili e di un rompigitto a penetrazione regolabile, che assicura una precipitazione fine e uniformemente distribuita. Tra le sue caratteristiche spiccano in particolare la grande semplicità dei meccanismi e la straordinaria versatilità d'impiego. E' adatto per qualsiasi tipo di impianto e si presta per terreni di qualsiasi natura ed estensione.

**Sprinkler of medium discharge**, available in two patterns, one for complete and one for part circle operation. It is equipped with different interchangeable nozzles and an adjustable jet-breaker providing and uniform distribution of water all over the irrigated area. The great simplicity and the large versatility are amongst its main features; in fact, it can be applied to all kinds of land and cultivation.

**Arroseur à débit moyen**, fabriqué en deux modèles, circulaire et à secteur. Il est fourni de buses interchangeable et d'un brise-jet réglable qui assure une pluie très fine et régulière sur toute la surface arrosée. Très importantes parmi ses caractéristiques sont la rationalité des mécanismes et la versatilité d'emploi.

**Aspersor de media capacidad** con funcionamiento circular y con sectores a regulación.

Está provisto de toberas intercambiables y de un quebrachorro con regulación de penetración, que asegura una precipitación sutil y uniformemente distribuida.

Entre sus características sobresalen especialmente la gran simplicidad de los mecanismos y la extraordinaria versatilidad de empleo. Es apto para cualquier tipo de instalación y se conviene para tierras de cualquier naturaleza y extensión.

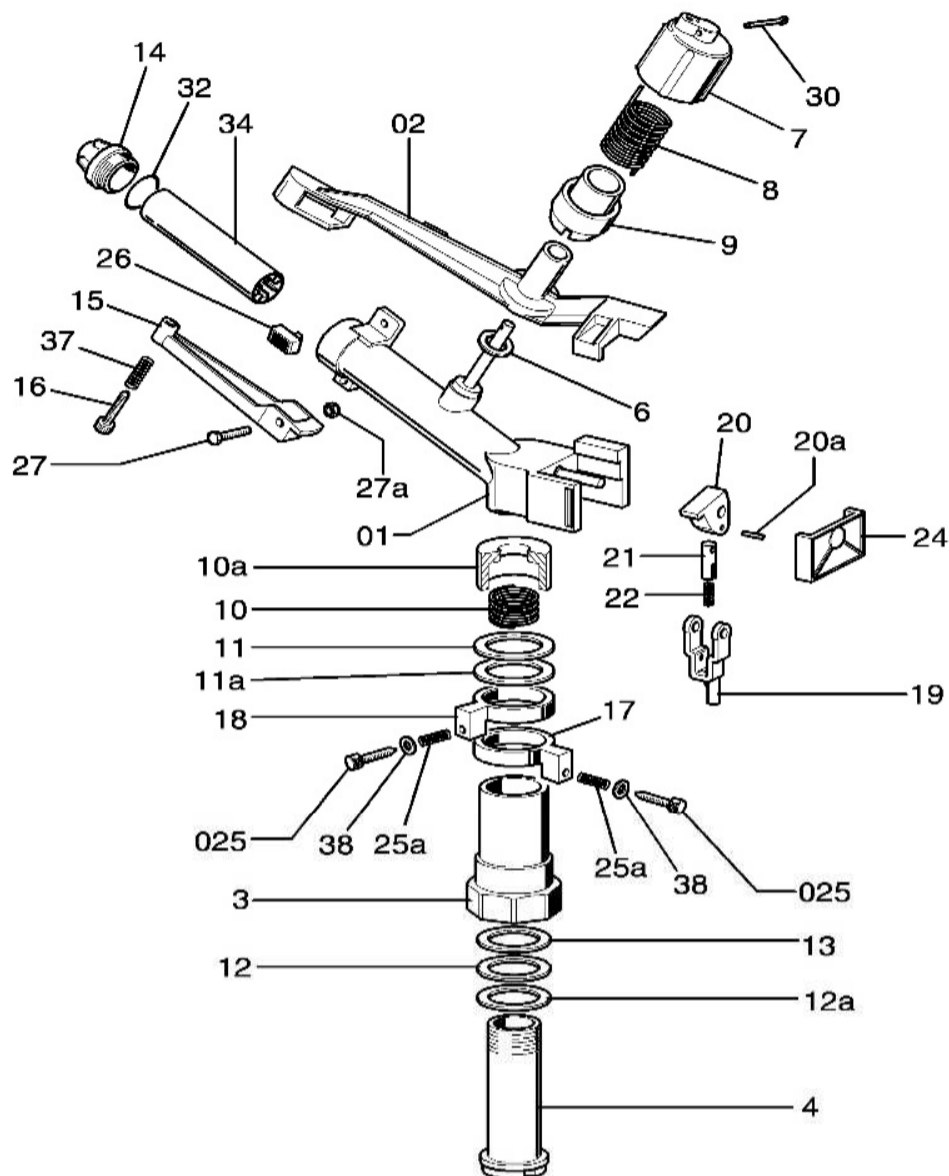
**Beregner mit mittlerer Tragweite** in Sektor oder Kreisbeschreibender Ausführung erhältlich.

Er hat einen speziellen regulierbaren Strahlbrecher. Ist für jede Anlage und für jedes Feld verwendbar.

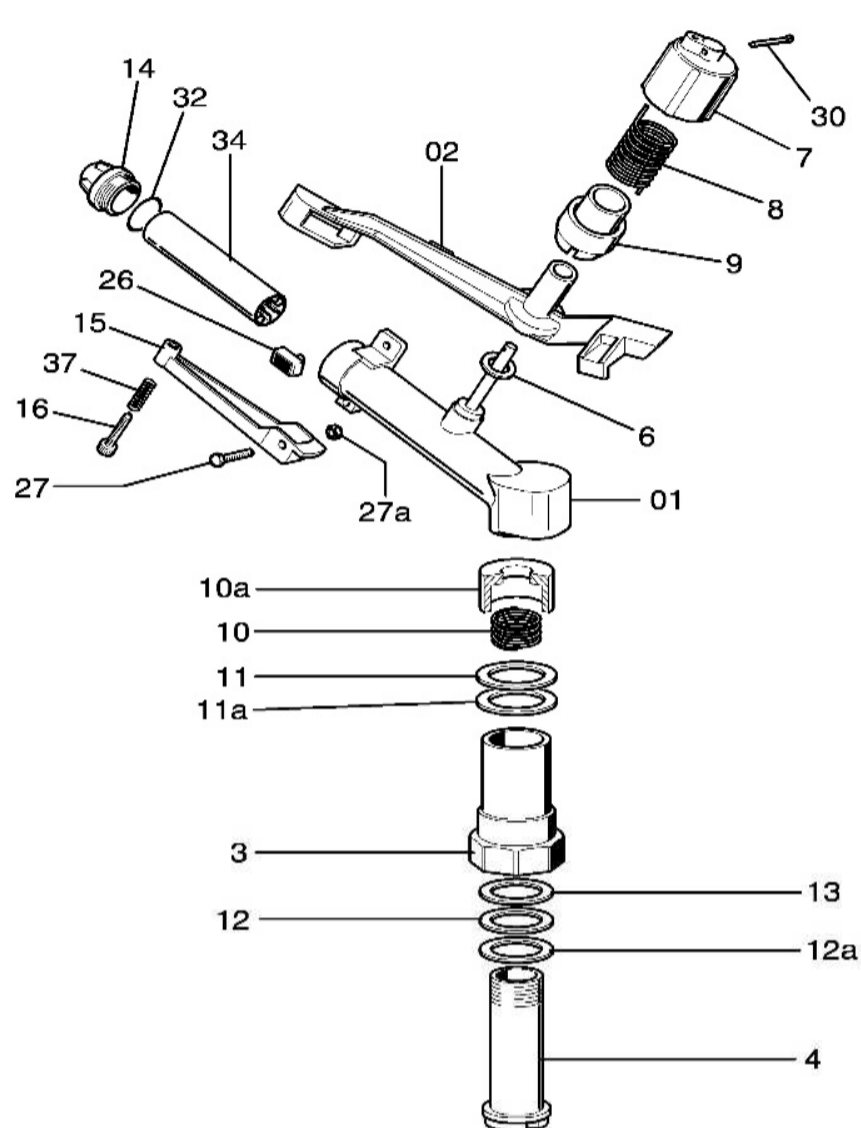
BOCCAGLI DISPONIBILI - AVAILABLE NOZZLES - BUSES DISPONIBLE - TOBERAS DISPONIBLE - DÜSEN SIND VERFÜGBAR  
Ø 6 x 14 mm

U	P	G	Q		O		□				△			
					Dati relativi ad 1 irrigatore Values for a single sprinkler Données pour 1 arros. tout seul Datos para cada rociador technische Daten für Einzel- Beregner		Disposizione in quadrato Square pattern Arroseur en carré Aspersores en cuadrado Quadratische Disposition				Disposizione in triangolo Triangular pattern Arroseur en triangle Aspersores en triángulo Rechteckposition			
Diametro ugello Nozzle diameter Diamètre de la bluse Diámetro de la tobera Durchmesser der Hauptdüse	Pressione Pressure Pression Presión Wasserdruck im Beregner	Gittata Jet length Portée Chorro Tragweite	Portata Capacity Débit Capacidad Kapazität	S	I	D	S	I	D	D1	S	I		
mm	atm	m	l/m	m <sup>2</sup> /h	m <sup>2</sup>	mm/h	m <sup>2</sup>	mm/h	m	m	m <sup>2</sup>	mm/h		
8	1,5	15,5	49	2,9	754	3,8	22	484	6,0	26	23	598	4,8	
	2	17	57	3,4	908	3,7	24	576	5,9	29	25	725	4,7	
	3	19	69	4,1	1134	3,6	26	676	6,0	32	28	896	4,6	
	4	20,5	80	4,8	1319	3,6	29	841	5,7	35	30	1050	4,5	
9	1,5	16,5	62	3,7	855	4,3	23	529	7,0	28	24	672	5,5	
	2	17,5	71	4,2	962	4,3	24	576	7,3	30	26	780	5,4	
	3	19,5	87	5,2	1194	4,3	27	729	7,1	33	29	957	5,4	
	4	21	100	6,0	1384	4,3	29	841	7,1	36	31	1116	5,3	
10	1,5	17	76	4,5	908	4,9	24	576	7,8	29	25	725	6,2	
	2	18	88	5,3	1017	5,2	25	625	8,4	31	27	837	6,3	
	3	20,5	107	6,4	1319	4,8	29	841	7,6	35	30	1050	6,1	
	4	22	124	7,4	1520	4,8	31	961	7,7	38	33	1254	5,9	
12	1,5	17	110	6,6	908	7,2	24	576	11,4	29	25	725	9,1	
	2	19	127	7,6	1134	6,7	26	676	11,2	32	28	896	8,5	
	3	21	155	9,3	1384	6,7	29	841	11,0	36	31	1116	8,3	
	4	23,5	179	10,7	1734	6,2	33	1089	9,8	40	35	1400	7,6	

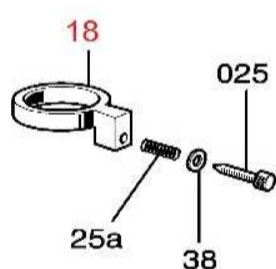
## A SETTORI cod. 10014



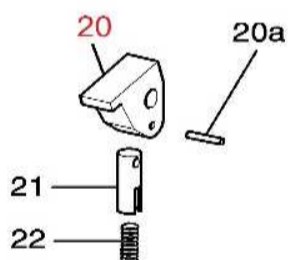
## CIRCOLARE cod. 10129



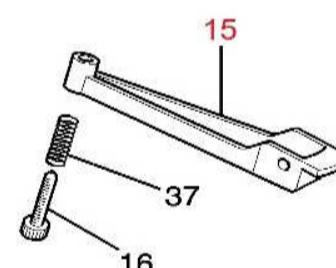
**Pos.018 - Cod.10109**



**Pos.020 - Cod.10107**



**Pos.015 - Cod.10108**



### K1 a settori

CODICE CODE N°	POSIZIONE POSITION
10193	01
10194	02
30344	3
30345	4
30347	6
30348	7
30349	8
30350	9
30300	10
30351	10a
30352	11
30354	11a
30354	12
30355	12a
30356	13
30357	14
10108	015
30359	16

CODICE CODE N°	POSIZIONE POSITION
10109	018
30362	19
10107	020
30322	20a
30365	21
30366	22
30368	24
10429	025
30325	25a
30369	26
30370	27
30321	27a
30371	30
30372	32
30373	34
30374	37
3010183	38

### K1 circolare

CODICE CODE N°	POSIZIONE POSITION
10197	01
10194	02
30344	3
30345	4
30347	6
30348	7
30349	8
30350	9
30300	10
30351	10a
30352	11
30354	11a
30354	12

CODICE CODE N°	POSIZIONE POSITION
30355	12a
30356	13
30357	14
10108	015
30359	16
30369	26
30370	27
30321	27a
30371	30
30372	32
30373	34
30374	37