



AGROVARIA
export-import s.r.o. Štúrovo

Rýhovače Dondi

Rýhovač Dondi

Rýhovač s dvojitým kolesom značky Dondi Vám ponúka nadštandardnú technológiu a výkon pri kopaní odvodňovacích a zavlažovacích kanálov. Môžu sa používať na hociktorom traktore s vlečnou rýchlosťou 0.4/0.6 Km/h pre nové kanalizácie, a pri rýchlosti 1.2 Km/h na údržbu starších kanalizácií. Pri štandardnej výbave je k dispozícii sklon s 32 stupňovým naklonením, sklony 18, 20, 23, 42 sú k dispozícii na zvláštnu objednávku.



Rýhovač Dondi



Rýhovač s bočným hydraulickým ramenom

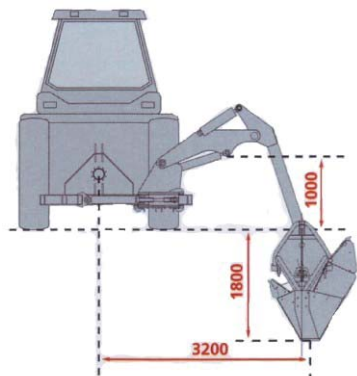


Pokladač drenážnej trubky



Rýhovač s bočným hydraulickým ramenom

- bočné rameno s veľkou šírkou pohybu
- hydromotorom poháňaná rýhováca sekcia
- stroj vybavený s hydropneumaticky riadeným pomocným kolesom



- teleskopické rameno umožňuje pracovať aj v oveľa hlbších priekopách ako je hladina vozovky
- vertikálne seba vyrovnávanie rýhovača
- možnosť pripojenia rôznych kosačiek

Vertikálny rýhovač Dondidrenag

Dondidrenag je efektívnym riešením pre rýhovanie odvodňovacích kanalizácií, ukladanie zavlažovacích potrubí, elektrických a optických telefónnych káblov, a pre ukladanie rôznych potrubí s maximálnym priemerom 150 mm. Pripojenie k traktoru je pomocou trojbodového závesu a vlečná rýchlosť traktora pri práci by nemal presahovať rýchlosť 0.35 / 0.65 Km/h. Pracovná hĺbka sa nastavuje pomocou hydraulického zdviháka na traktore a hydraulické zdvíhadlo na Drenag vykonáva spúšťaciu operáciu až kým dosiahnete požadovanú hĺbku.

